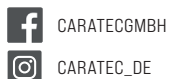


# CARATEC FLEX TV-WANDHALTER

CFW200S

Montageanleitung

+ DAS PLUS FÜR DEINE REISE.



**Caratec GmbH**  
Carl-Bosch-Straße 7  
76829 Landau

Tel. +49 6341 38095-0  
Fax +49 6341 38095-74

[www.caratec.de](http://www.caratec.de)

© 12/22. Änderungen und Irrtum vorbehalten. MCC72147

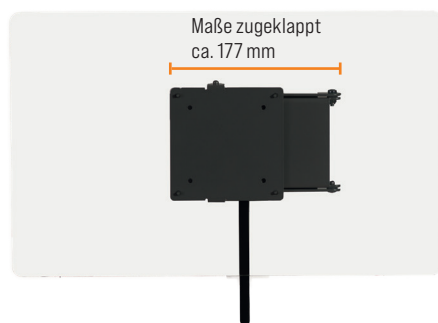
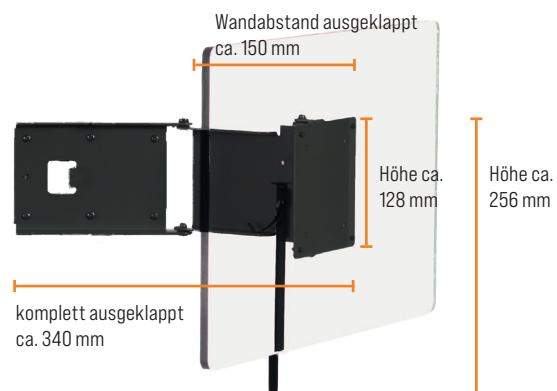


## Produktinformation

Bewährte Caratec Halterlösung aus Stahl in besonders kompakter Form mit zwei Drehpunkten. Die Arretiervorrichtung sorgt dafür, dass das TV-Gerät während der Fahrt sicher befestigt ist.

- verriegelbar, damit sich die TV-Geräte während der Fahrt nicht bewegen
- Wandabstand ausgeklappt: ca. 150 mm
- Maße (B x H x T) zugeklappt: ca. 177 x 128 x 28 mm
- Stahl, für TV-Geräte bis 6,5 kg

Artikelnummer: CFW200S



optional: Entriegelungshebel



kurze Version: MCC29170



gespiegelte Version: MCC29171

## Montagehinweise

**Zur Montage des Halters beachten Sie bitte folgende Punkte:**

Erforderliche Werkzeuge	Bohrmaschine, Schraubenzieher und Wasserwaage
Montage	<p>Prüfen Sie den Untergrund auf ausreichende Stabilität zur Montage des Halters.</p> <p>Wählen Sie anschließend geeignete Senkkopfschrauben aus, sodass der Halter stabil befestigt werden kann (Schrauben nicht im Lieferumfang enthalten).</p> <p>Zeichnen Sie die Bohrlöcher für den Halter an.</p> <p>Bohren Sie nun die Löcher.</p> <p>Befestigen Sie den Halter.</p> <p>Nun können Sie den TV/Monitor an der Halteplatte befestigen (Schrauben nicht im Lieferumfang enthalten).</p>
Gewicht	Der Halter ist nur für TV-Geräte bis zu 6,5 kg und VESA 75 oder 100 Befestigung geeignet.
Arretierung	Der Halter muss während der Fahrt verriegelt sein.
optional	<p>Entriegelungshebel in kurzer und gespiegelter Ausführung (zur umgekehrten Montage) erhältlich:</p> <ul style="list-style-type: none"> <li>· Kurzer Entriegelungshebel: Art.-Nr. MCC29170</li> <li>· Gespiegelter Entriegelungshebel: Art.-Nr. MCC29171</li> </ul>