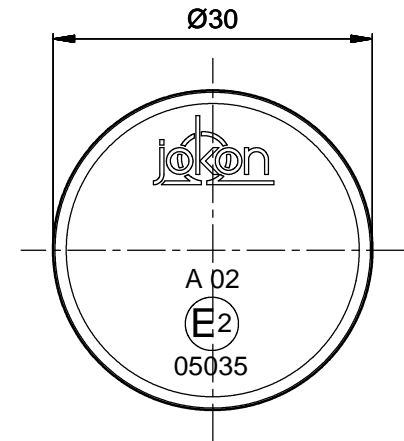
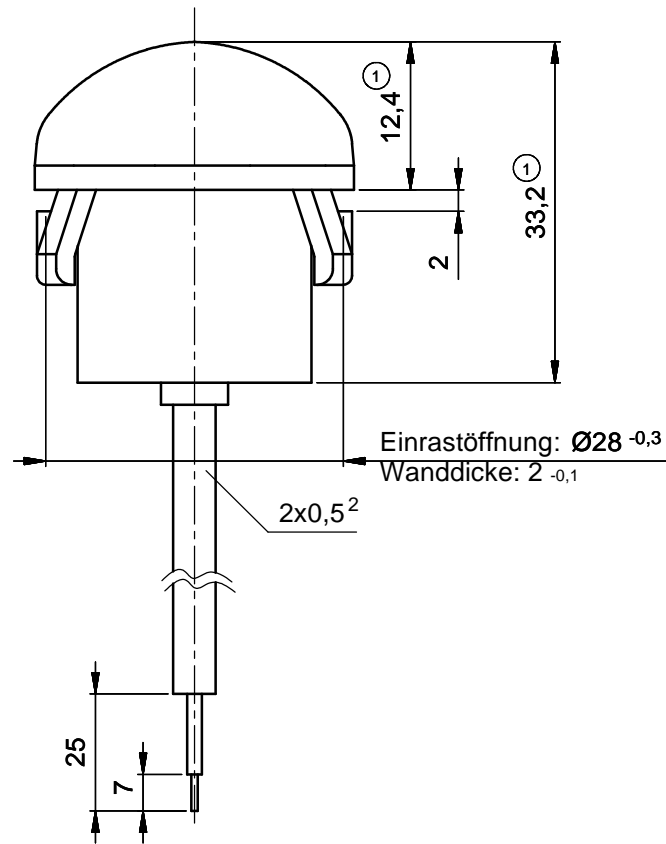
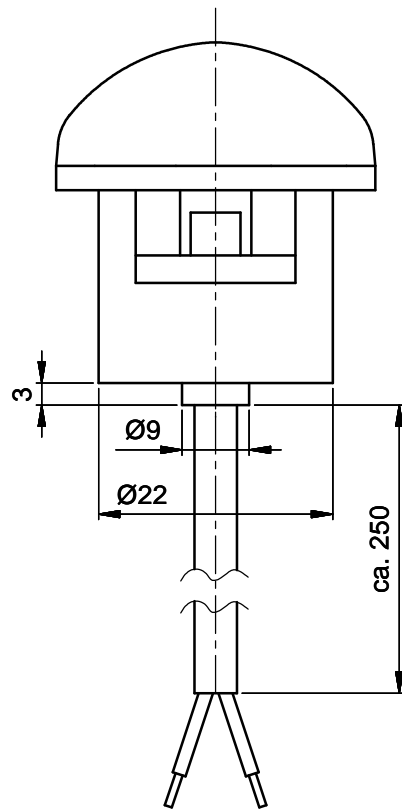



LED: weiss
 Lichtscheibe: glasklar
 Gehäuse: schwarz



mit LED: 9-33V

Anbauhinweis:
 Es gilt unsere Anleitung zur Installation
 und Betrieb von Jokon-Produkten.

Kabellängenedinition
 nach JKN 100

						Werkstoff / Material:	Artikel-Nr / Part-No.:	Maßstab / Scale
							13.5010.000	2:1
						2006 Datum / Date	Bezeichnung / Description:	Allg. Toleranzen / Gen. Tolerances
						Gez. / Drawn 20.11. Dogan	PL30b/9-33V, kl ② ③ >AK 0,25m< abisol	DIN 16901
						Gepr. / Check 20.11. Dung		
3	war PL 30a	30.03.10	Dunkel	Schmitt			Zeichnungs-Nr. / Drawing:	
2	war PL 30	23.03.09	Heer	Schmitt				
1	war 14 bzw.32	14.03.08	Dogan	Schmitt				
AS / Rev.	Änderung / Rev.-Text	Datum / Date	Name	Gepr. / Check.	 <small>JOHANN & KONEN GmbH & Co.KG 53229 Bonn (Pöschchen)</small>			

Schutzvermerk DIN ISO 16016 beachten!
 Refer to protection notice DIN ISO 16016!